



# 产品规格书

九要素传感器

HD-S90

文档版本：V1.4

目录

1. 产品介绍.....	3
2. 设备尺寸.....	5
3. 设备安装说明.....	5
4. 配置软件安装及使用.....	7
5. 通信协议.....	8
6. 常见问题及解决办法.....	11

# 1. 产品介绍

## 1.1 产品概述

该一体式气象站可广泛适用于环境检测，集风速、风向、温湿度、噪声采集、PM2.5 和 PM10、大气压力、光照于一体，设备采用标准 MODBUS-RTU 通信协议，RS485 信号输出，通信距离最远可达 2000 米，可将数据通过 485 通信的方式上传至客户的监控软件或 PLC 组态屏等，也支持二次开发。

内置电子指南针选型的设备，安装时不再有方位的要求，只需保证水平安装即可。适用于海运船舶、汽车运输等移动场合的使用，安装时无方向要求。

该产品广泛适用于需要测量环境温湿度、噪声、空气质量、大气压力、光照等各种场合，安全可靠，外观美观，安装方便，经久耐用。

## 1.2 功能特点

本产品体积小、重量轻，采用优质抗紫外线材质，使用寿命长，采用高灵敏度的探头，信号稳定，精度高。关键部件采用进口器件，稳定可靠，具有测量范围宽、线性度好、防水性能好、使用方便、便于安装、传输距离远等特点。

- 采用多采集装置一体式设计，安装方便。
- 风速风向采用超声波原理测量，无启动风速限制，零风速工作，无角度限制，360° 全方位，可同时获得风速、风向的数据。
- 噪声采集，测量精确，量程高达 30dB~120dB。
- PM2.5 和 PM10 同时采集，量程：0-1000ug/m<sup>3</sup>，分辨率 1ug/m<sup>3</sup>，独有双频数据采集及自动标定技术，一致性可达±10%。
- 测量环境温湿度，测量单元为瑞士进口，测量准确。
- 宽范围 0-120Kpa 气压量程，可应用于各种海拔高度。
- 采用专用的 485 电路，通信稳定。
- 内置电子指南针的设备，安装时无方向要求，水平安装即可。

## 1.3 主要技术指标

直流供电（默认）	10-30VDC	
最大功耗	RS485 输出	1.2W
精度	风速	±(0.2m/s±0.02*v) (v 为真实风速)

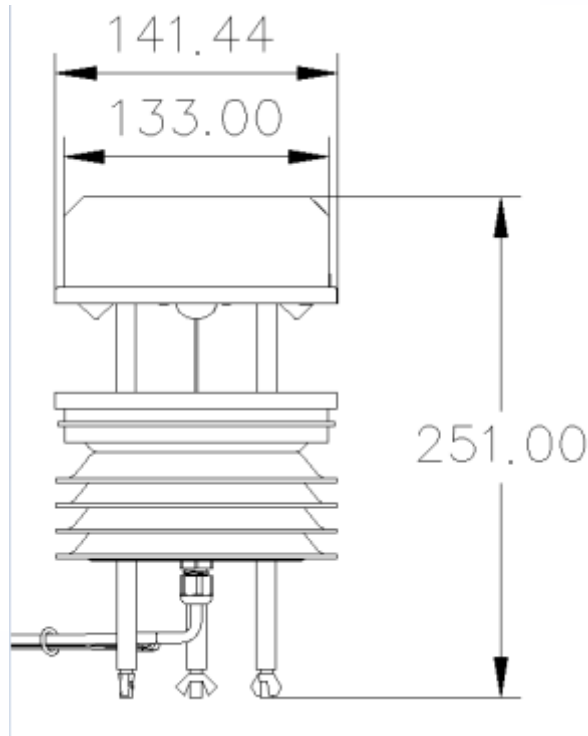
	风向	±3°
	湿度	±3%RH(60%RH, 25℃)
	温度	±0.5℃ (25℃)
	大气压力	±0.15Kpa@25℃ 75Kpa
	噪声	±3db
	PM10 PM2.5	±10% (25℃)
	光照强度	±7%(25℃)
量程	风速	0~60m/s
	风向	0~359°
	湿度	0%RH~99%RH
	温度	-40℃~+80℃
	大气压力	0-120Kpa
	噪声	30dB~120dB
	PM10 PM2.5	0-1000ug/m3
长期稳定性	光照强度	0~20 万 Lux
	温度	≤0.1℃/y
	湿度	≤1%/y
	大气压力	-0.1Kpa/y
	噪声	≤3db/y
	PM10 PM2.5	≤1%/y
响应时间	光照强度	≤5%/y
	风速	1S
	风向	1S
	温湿度	≤1s
	大气压力	≤1s
	噪声	≤1s
	PM10 PM2.5	≤90S
输出信号	光照强度	≤0.1s
	RS485 输出	RS485(标准 Modbus 通讯协议)

## 1.4 产品选型

RS-				公司代号
	FSXCS-			超声波一体式气象站
		N01-		485 通信 (标准 Modbus-RTU 协议)

			1-	一体式壳体
			空	无内置电子指南针
			CP	内置电子指南针功能

## 2. 设备尺寸



设备尺寸图（单位：mm）

## 3. 设备安装说明

### 3.1 设备安装前检查

设备清单：

- 一体式气象站设备 1 台
- 安装螺丝一包
- 保修卡、合格证

### 3.2 安装方法

无电子指南针的设备安装如下图，内置电子指南针的设备只需水平安装即可。  
抱合座安装：



横梁安装：



### 3.3 接口说明

直流电源 10-30V 供电。485 信号线接线时注意 A/B 两条线不能接反，总线上多台设备间地址不能冲突。

	线色	说明
电源	棕色	电源正（10-30V DC）

	黑色	电源负
通信	绿色	485-A
	蓝色	485-B

### 3.4 485 现场布线说明

多个 485 型号的设备接入同一条总线时，现场布线有一定的要求，具体请参考资料包中《485 设备现场接线手册》。

## 4. 配置软件安装及使用

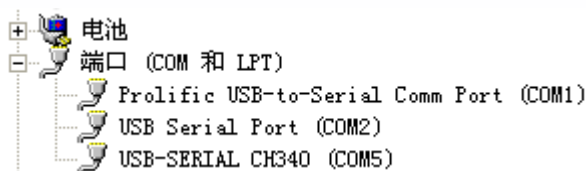
### 4.1 软件选择

打开资料包，选择“调试软件”——“485 参数配置软件”，找到“485 参数配置工具”

打开即可。

### 4.2 参数设置

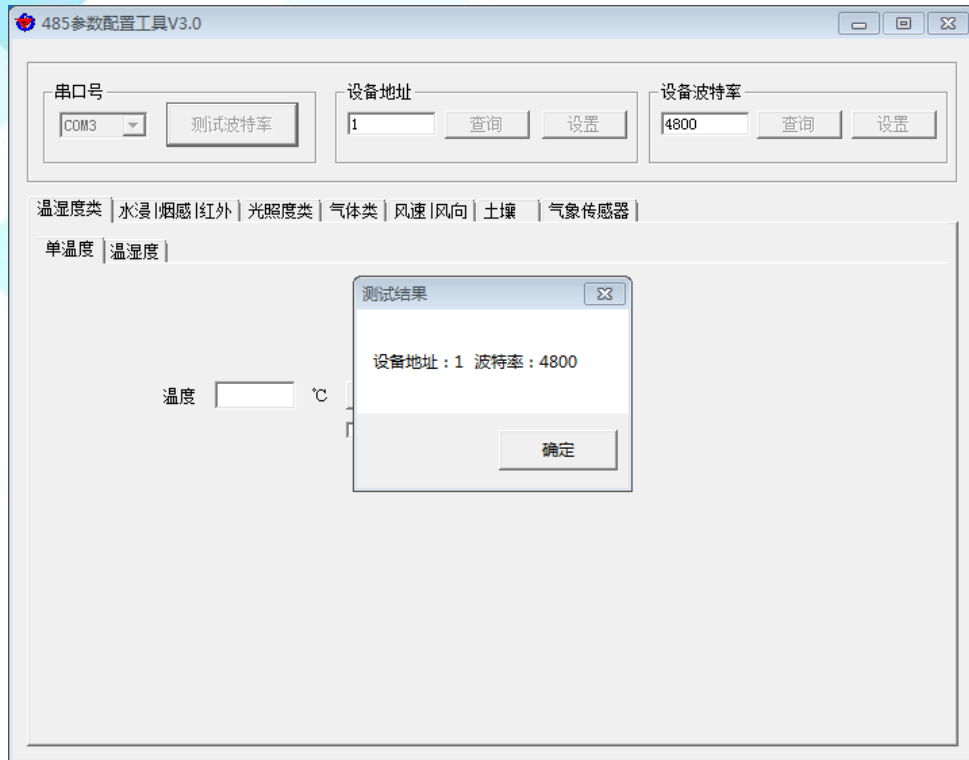
①、选择正确的 COM 口（“我的电脑—属性—设备管理器—端口”里面查看 COM 端口），下图列举出几种不同的 485 转换器的驱动名称。



②、单独只接一台设备并上电，点击软件的测试波特率，软件会测试出当前设备的波特率以及地址，默认波特率为 4800bit/s, 默认地址为 0x01。

③、根据需要使用修改地址以及波特率，同时可查询设备的当前功能状态。

④、如果测试不成功，请重新检查设备接线及485驱动安装情况。



## 5. 通信协议

### 5.1 通讯基本参数

编 码	8 位二进制
数据位	8 位
奇偶校验位	无
停止位	1 位
错误校验	CRC (冗余循环码)
波特率	2400bit/s、4800bit/s、9600 bit/s 可设，出厂默认为 4800bit/s

### 5.2 数据帧格式定义

采用 Modbus-RTU 通讯规约，格式如下：

初始结构 ≥4 字节的时间

地址码 = 1 字节

功能码 = 1 字节



数据区 = N 字节

错误校验 = 16 位 CRC 码

结束结构 ≥4 字节的时间

地址码：为变送器的起始地址，在通讯网络中是唯一的（出厂默认 0x01）。

功能码：主机所发指令功能指示，本变送器只用到功能码 0x03（读取寄存器数据）。

数据区：数据区是具体通讯数据，注意 16bits 数据高字节在前！

CRC 码：二字节的校验码。

主机问询帧结构：

地址码	功能码	寄存器起始地址	寄存器长度	校验码低字节	校验码高字节
1 字节	1 字节	2 字节	2 字节	1 字节	1 字节

从机应答帧结构：

地址码	功能码	有效字节数	数据一区	数据二区	数据N区	校验码低字节	校验码高字节
1 字节	1 字节	1 字节	2 字节	2 字节	2 字节	1 字节	1 字节

### 5.3 通讯寄存器地址说明

寄存器中的内容如下表所示（支持03/04功能码）：

寄存器地址	PLC 或组态地址	内容	操作	定义说明
500	40501	风速值	只读	实际值的 100 倍
501	40502	风力	只读	实际值 (当前风速对应的风级值)
502	40503	风向 (0-7 档)	只读	实际值 (正北方向为 0, 顺时针增加数值, 正东方为 2)
503	40504	风向 (0-360°)	只读	实际值 (正北方向为 0° 顺时针增加度数, 正东方为 90°)
504	40505	湿度值	只读	实际值的 10 倍
505	40506	温度值	只读	实际值的 10 倍

506	40507	噪声值	只读	实际值的 10 倍
507	40508	PM2.5 值	只读	实际值
508	40509	PM10 值	只读	实际值
509	40510	大气压值 (单位 Kpa, )	只读	实际值的 10 倍
510	40511	20W 的 Lux 值高 16 位值	只读	实际值
511	40512	20W 的 Lux 值低 16 位值	只读	实际值

## 5.4 通讯协议示例以及解释

### 5.4.1 举例：读取变送器设备（地址 0x01）的实时风速值

问询帧

地址码	功能码	起始地址	数据长度	校验码低字节	校验码高字节
0x01	0x03	0x01 0xF4	0x00 0x01	0x C4	0x04

应答帧

地址码	功能码	返回有效字节数	风速值	校验码低字节	校验码高字节
0x01	0x03	0x02	0x00 0x7D	0x78	0x65

实时风速计算：

风速：007D (十六进制)= 125 => 风速 = 1.25 m/s

### 5.4.2 举例：读取变送器设备（地址 0x01）的风向值

问询帧

地址码	功能码	起始地址	数据长度	校验码低字节	校验码高字节
0x01	0x03	0x01 0xF6	0x00 0x01	0x65	0xC4

应答帧

地址码	功能码	返回有效字节数	风向值	校验码低字节	校验码高字节
0x01	0x03	0x02	0x00 0x02	0x39	0x85

风向计算：

风向：0002 (十六进制)= 2 => 风向 = 东风

### 5.4.3 举例：读取变送器设备（地址 0x01）的温湿度值

问询帧

地址码	功能码	起始地址	数据长度	校验码低位	校验码高位
0x01	0x03	0x01 0xF8	0x00 0x02	0x44	0x06

应答帧（例如读到温度为-10.1℃，湿度为65.8%RH）

地址码	功能码	有效字节数	湿度值	温度值	校验码低位	校验码高位
0x01	0x03	0x04	0x02 0x92	0xFF 0x9B	0x5A	0x3D

温度：当温度低于0℃时以补码形式上传

0xFF9B（十六进制）= -101 => 温度 = -10.1℃

湿度：

0x0292（十六进制）=658=> 湿度 = 65.8%RH

## 6. 常见问题及解决办法

### 设备无法连接到 PLC 或电脑

可能的原因：

- 1) 电脑有多个 COM 口，选择的口不正确。
- 2) 设备地址错误，或者存在地址重复的设备（出厂默认全部为 1）。
- 3) 波特率，校验方式，数据位，停止位错误。
- 4) 主机轮询间隔和等待应答时间太短，需要都设置在 200ms 以上。
- 5) 485 总线有断开，或者 A、B 线接反。
- 6) 设备数量过多或布线太长，应就近供电，加 485 增强器，同时增加 120Ω 终端电阻。
- 7) USB 转 485 驱动未安装或者损坏。
- 8) 设备损坏。